

SOMETHING IS CHANGING

WELCOME TO THE CHANGE

Serie Altea

Autoamplificado
posibles configuraciones

Altea Series

Self - powered
possible configurations



SERIE ALTEA - ALTEA SERIES

Es el sistema line array portátil ideal para múltiples aplicaciones como: refuerzo de campo cercano y PA principal tanto para touring, como para instalación permanente en pared o soporte de techo, especial para voces e instrumentos, frontfill, sidefill y diversas aplicaciones, **ALTEA** es el sistema line array más potente y práctico del mercado. Puede trabajar en modo "stack" unido al subwoofer o bien volado mediante bumper.

Software de Predicción: Todos los sistemas de la **SERIE ALTEA** disponen de software de predicción **EASE FOCUS** para simular su respuesta en diferentes recintos con diferentes montajes (consultar servicio técnico).

Software de Proceso de señal: disponible para todos los sistemas de la **SERIE ALTEA** mediante el cual, a través de conexiones USB o Ethernet, permite conectarnos con el PC al procesador interno y seleccionar diferentes preset configurados de fábrica para poder optimizar el sistema en cualquier tipo de situación o evento. A la misma vez podemos acceder al procesador manualmente mediante el botón junto a la pantalla y seleccionar diferentes presets de fábrica. (Consultar con servicio técnico). **Training** disponible para todos los clientes de **Pro DG Systems**.

Producto de alta calidad, Módulos de Amplificación de última generación **Pro DG Systems** Serie **GT 4.0** Clase D. Sistemas de sonido y altavoces 100% fabricados en Europa.

The ideal portable line array sound system for PA applications as reinforcement of near field and main PA for touring or permanent installation on wall or ceiling support, specially for vocals and instruments, frontfill, sidefill and more applications. **ALTEA** is the most powerful and useful line array system on the market. It can work on stack mode with the subwoofer or on flight mode, using flight hardware.

Prediction Software: EASE FOCUS Prediction Software for all **ALTEA SERIES** systems, available, for simulate their response in different venues with different assemblies (consult with technical service).

Software for Signal Processing: available for all the **ALTEA SERIES** that allows, via USB or Ethernet, connect with the PC to the internal processor and select different configured factory presets, to optimize the system at any situation or event. At the same time we can access to the processor manually using the button next to the screen and select different factory presets. (Consult technical service). **Training** available for all the **Pro DG Systems** customers.

High quality sound systems, Amplification Modules last generation **Pro DG Systems** Series **GT 4.0** Class D. Sound systems and speakers 100% made in Europe.

POSIBLES CONFIGURACIONES / POSSIBLE CONFIGURATIONS

ALTEA I AUTOAMPLIFICADO / SELF-POWERED

ALTEA II AUTOAMPLIFICADO / SELF-POWERED

ALTEA III AUTOAMPLIFICADO / SELF-POWERED

*Las configuraciones mostradas a continuación son algunos de los posibles ejemplos de interacción entre sistemas, para otras posibles configuraciones, consultar al servicio técnico.

*The configurations shown below are some possible examples of interaction between systems, for to know information about other possible configurations, consult with the technical service.

ALTEA I (AUTOAMPLIFICADO / SELF-POWERED)

Compuesta por : 4 IT 2M6 L.A. + 2 GTA 118 B SW + 2 GT 4.0 (insertado en GTA 118 B SW)

Sistema line array de 4200 W (RMS) en modo "stack" ideal para pequeña P.A. Sidefill y frontfill. Su pequeño formato y gran rendimiento hacen del **ALTEA I** el sistema más potente y práctico del mercado.

Composed by: 4 IT 2M6 L.A. + 2 GTA 118 B SW + 2 GT 4.0 (inserted into GTA 118 B SW)

Line array system with 4200 W (RMS) in stack mode. Ideal for small P.A. Sidefill and frontfill. Its small size and high performance makes **ALTEA I** the most powerful and versatile system on the market.



IT 2M6 L.A.
450 W (RMS) (1 unidad / 1 unit)

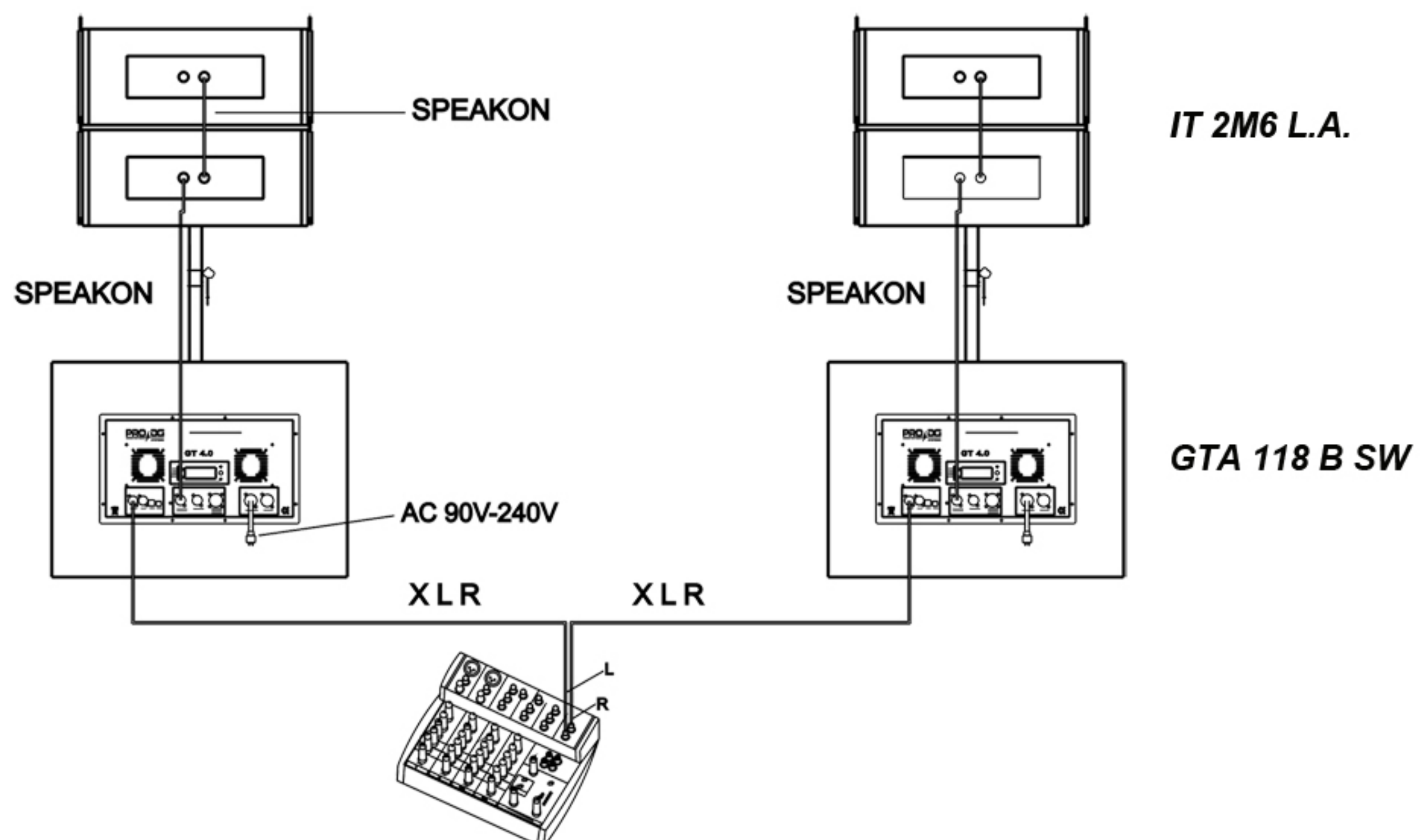


GTA 118 B SW
1200 W (RMS) (1 unidad / 1 unit)



GT 4.0
1 canal / channel 2500 W graves / low.
1 canal / channel 900 W medios / mid.
1 canal / channel 900 W agudos / high.

*Incluye hardware y cableado completo. **Opcional F / Case de transporte o patín y funda.**
*Includes hardware and complete wiring. **Optional F / Case for transport or skate and covers.**



ALTEA II (AUTOAMPLIFICADO / SELF-POWERED)

Compuesta por : 4 IT 2M6 L.A. + 2 GTA 118 B SW + 2 GT 4.0
(incorporado en GTA 118 B SW) + 2 GT 118 B

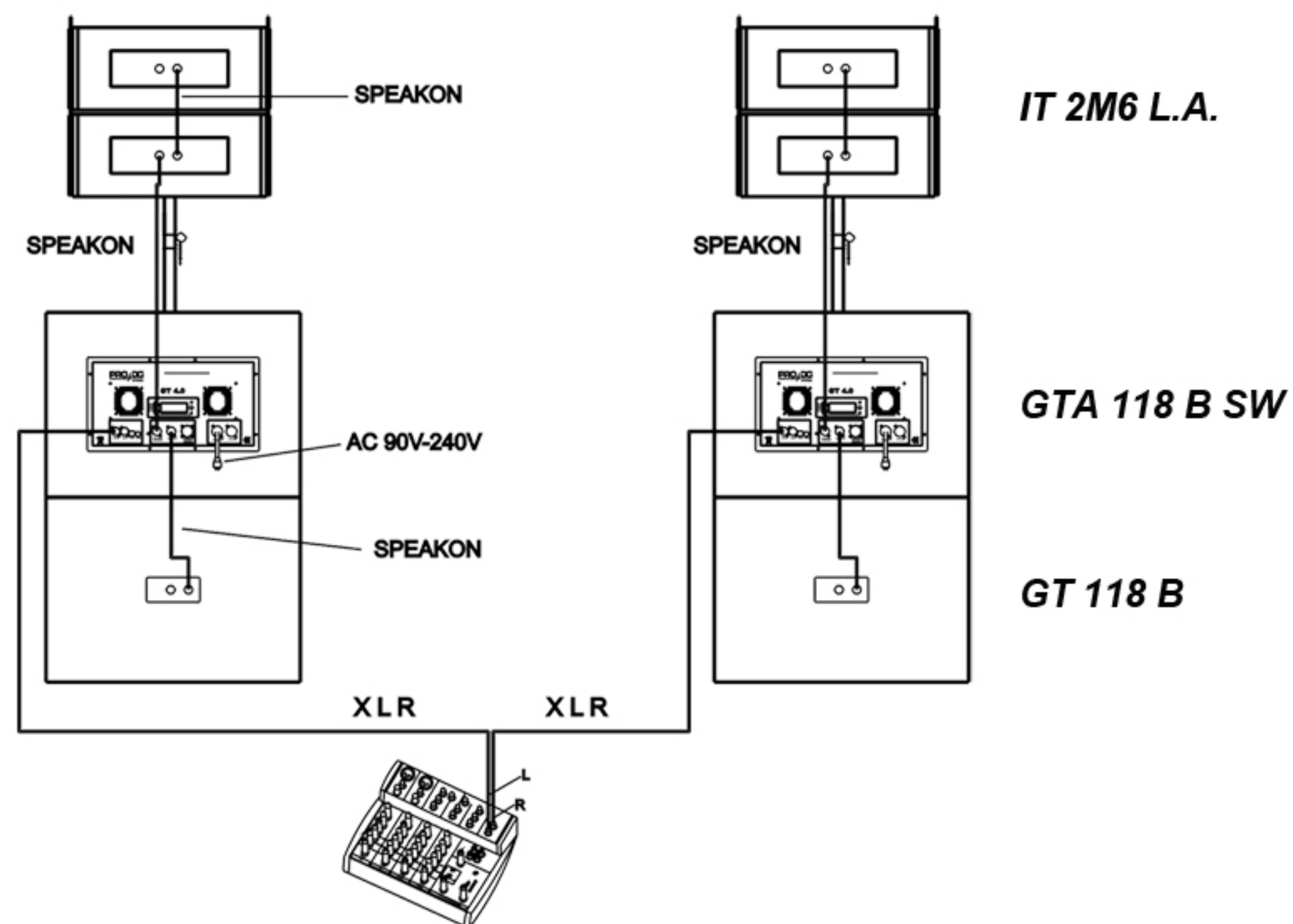
Sistema line array de 6600 W (RMS) en modo "stack" ideal para pequeña P.A. Sidefill y frontfill. Su reducido formato y gran rendimiento hacen del **ALTEA II** el sistema más potente y práctico del mercado.

Composed by: 4 IT 2M6 L.A. + 2 GTA 118 B SW + 2 GT 4.0
(inserted into GTA 118 B SW) + 2 GT 118 B

Line array system with 6600 W (RMS) in stack mode. Ideal for small P.A. Sidefill and frontfill. Its small size and high performance makes **ALTEA II** the most powerful and versatile system on the market.



*Incluye hardware y cableado completo. **Opcional F / Case de transporte o patín y funda.**
*Includes hardware and complete wiring. **Optional F / Case for transport or skate and covers.**



ALTEA III (AUTOAMPLIFICADO / SELF-POWERED)

Compuesta por : **8 IT 2M6 L.A. + 2 GTA 118 B SW + 2 GT 4.0**
(insertado en GTA 118 B SW) + **2 GT 118 B**

Sistema line array de 8400 W (RMS) ideal para pequeña P.A. Sidefill y frontfill. Su reducido formato y gran rendimiento hacen del **ALTEA III** el sistema más potente y práctico del mercado.

Composed by: **8 IT 2M6 L.A. + 2 GTA 118 B SW + 2 GT 4.0**
(inserted into GTA 118 B SW) + **2 GT 118 B**

Line array system with 8400 W (RMS) Ideal for small P.A. Sidefill and frontfill. Its small size and high performance makes **ALTEA III** the most powerful and versatile system on the market.



IT 2M6 L.A.
450 W (RMS) (1 unidad /1 unit)



GT 4.0
1 canal / channel 2500 W graves / low.
1 canal / channel 900 W medios / mid.
1 canal / channel 900 W agudos / high.

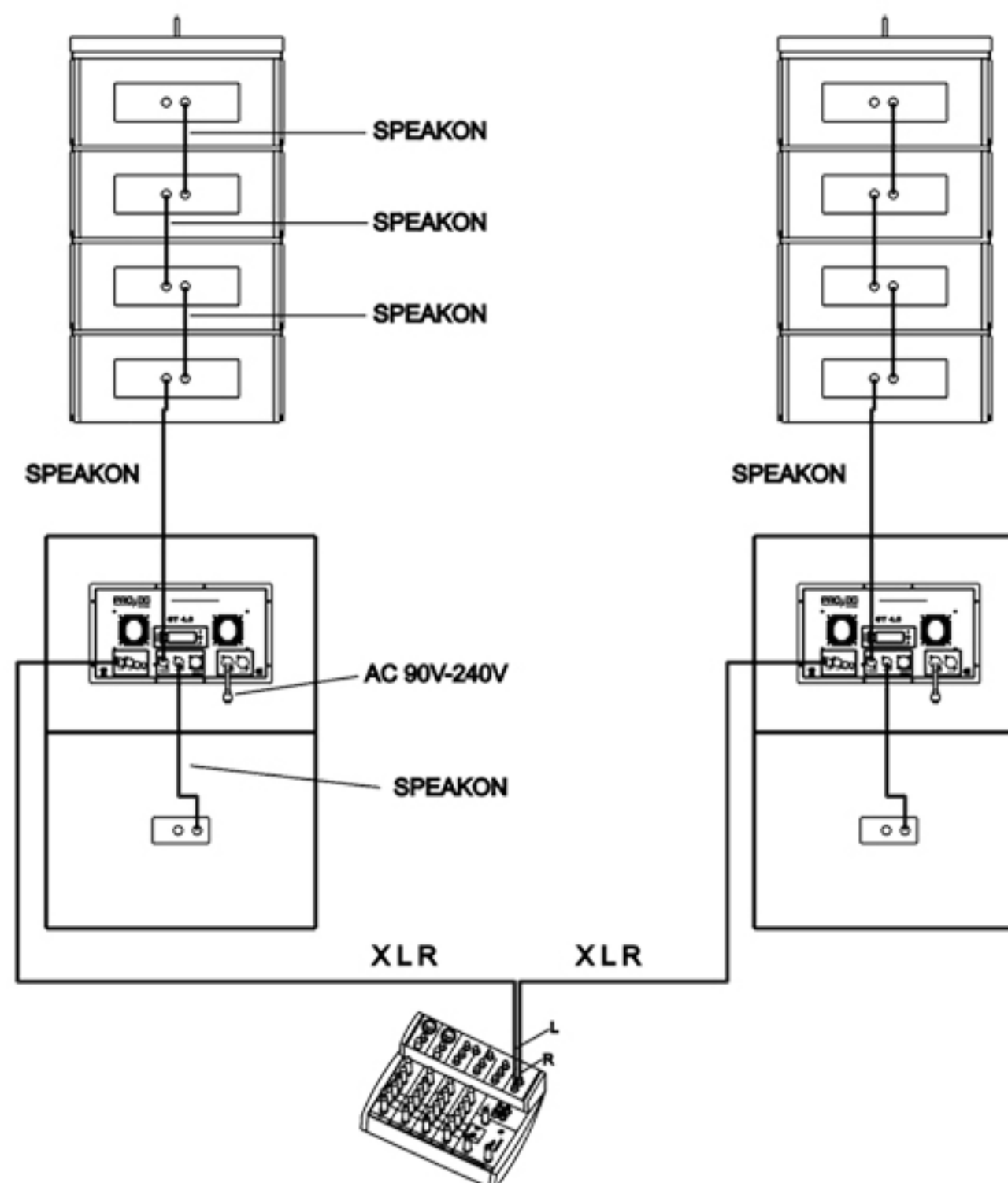


GTA 118 B SW
1200 W (RMS) (1 unidad /1 unit)



GT 118 B
1200 W (RMS) (1 unidad /1 unit)

*Incluye hardware y cableado completo. **Opcional F / Case de transporte o patín y funda.**
*Includes hardware and complete wiring. **Optional F / Case for transport or skate and covers.**



IT 2M6 L.A.

GTA 118 B SW

GT 118 B

SOMETHING IS CHANGING

WELCOME TO THE CHANGE

An updated .pdf version of this catalogue is always available at www.prodgsystems.com

PRO DG SYSTEMS INTERNATIONAL



Urbanización Ribera de San Luis 21
14500 Puente Genil (Córdoba)
ESPAÑA

Phone: + 34 954 011 095

Cell: + 34 607 290 698

E-mail: export@prodgsystems.com
info@prodgsystems.com

Web: www.prodgsystems.com

PRO DG SYSTEMS AMERICA INTERSOUND GLOBAL TRADING INC



8125 NW 74 AVE
MEDLEY. FL 33136
USA

Phone: (786) 334 6356 (786) 334

E-mail: josemacedove@gmail.com
josemacedo@intersoundgt.com

Web: www.prodgsystems.com

